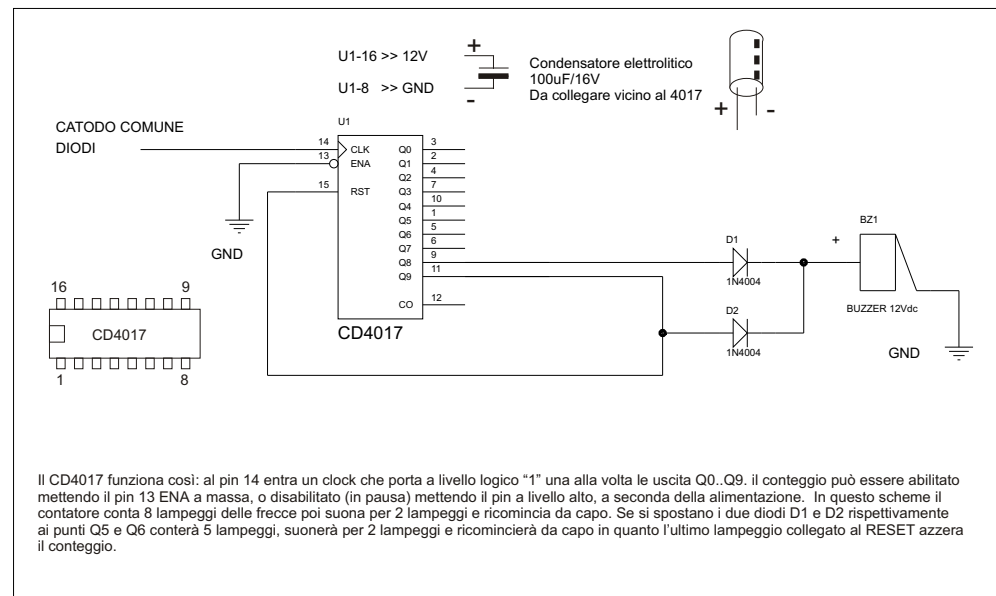
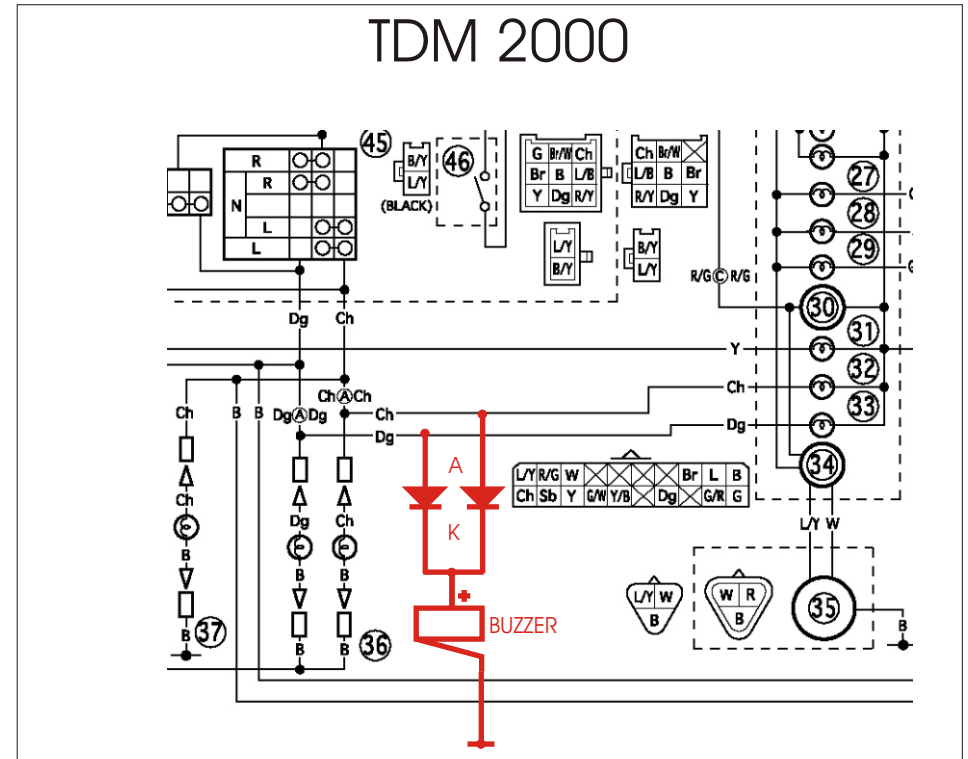
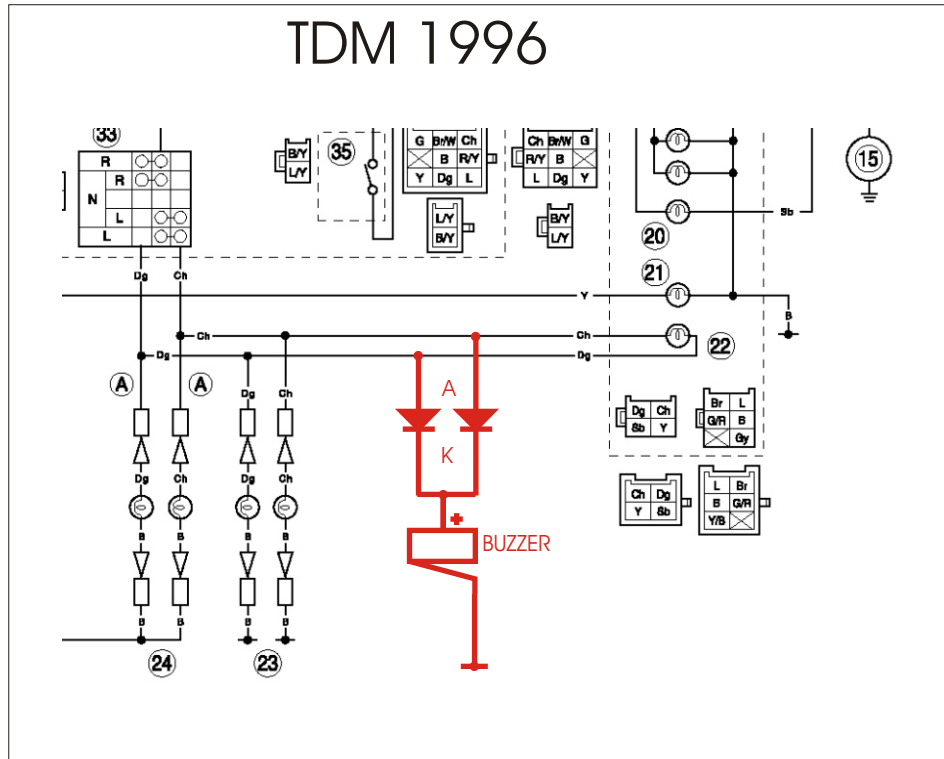


# Circuito di comando per Buzzer collegato agli indicatori di direzione



Il CD4017 funziona così: al pin 14 entra un clock che porta a livello logico "1" una alla volta le uscite Q0..Q9. il conteggio può essere abilitato mettendo il pin 13 ENA a massa, o disabilitato (in pausa) mettendo il pin a livello alto, a seconda della alimentazione. In questo schema il contatore conta 8 lampeggi delle frecce poi suona per 2 lampeggi e ricomincia da capo. Se si spostano i due diodi D1 e D2 rispettivamente ai punti Q5 e Q6 conterà 5 lampeggi, suonerà per 2 lampeggi e ricomincerà da capo in quanto l'ultimo lampeggio collegato al RESET azzererà il conteggio.